

MATIERE :

c)
b)
a) modifié le

DESIGNATION DE LA PIECE

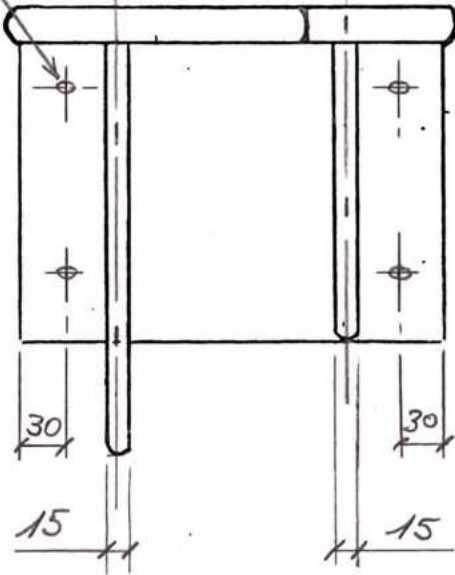
DATE : 19/09/89

F 10, 90 - SOCLE SUPPORT GUINDEAU

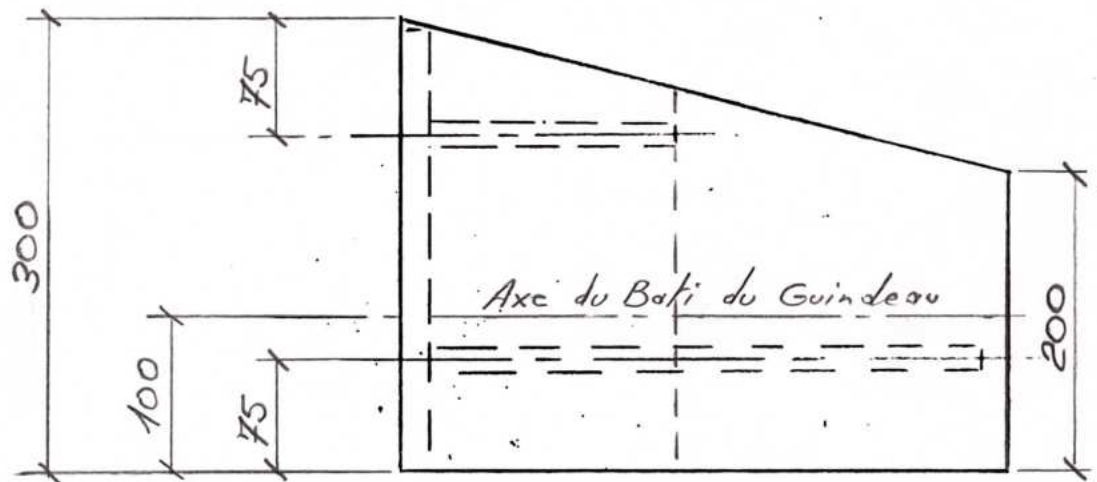
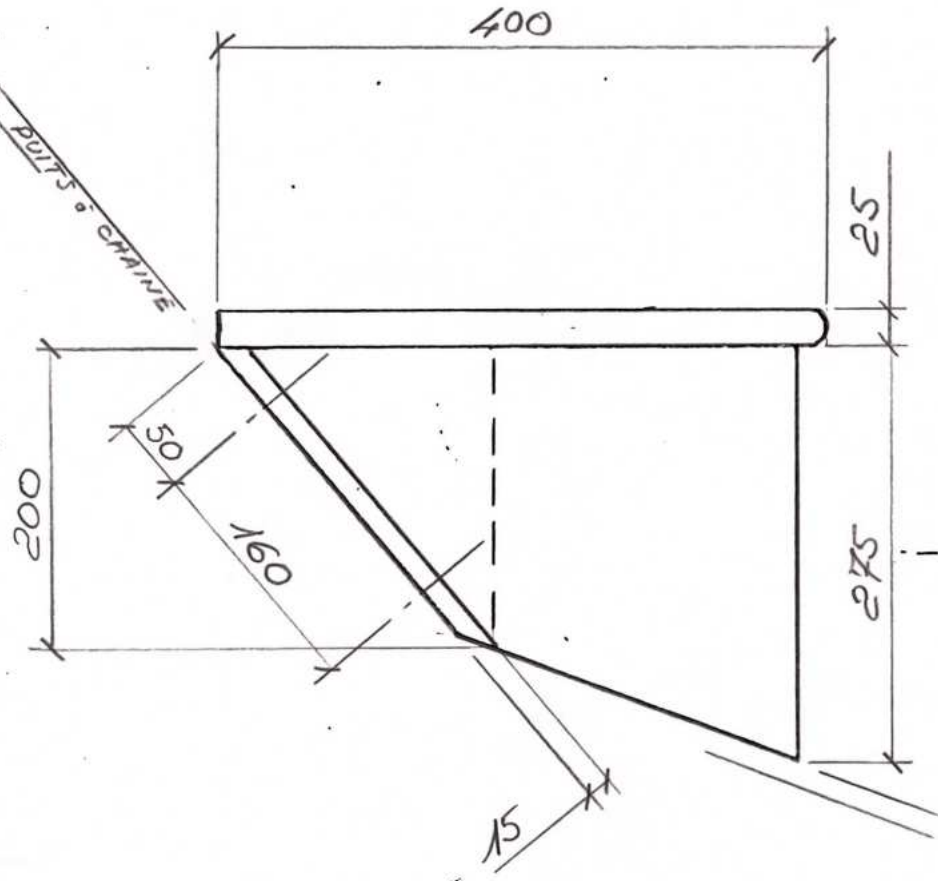
N° DE PLAN

JYC

4 Trous $\phi 8,5$ Pour Fixation
 sur Claison de Puits à chaîne
 Vis TCL - M8 + Rondelle



CLAISSON de PUIJS à CHAÎNE



ANNULÉ
 Montage réalisé
 6 19/09/89 pour
 Travaux Après
 Vente

MATIERE : CONTRE PLAQUÉ OKOUMÉ

c)
 b)
 a) modifié le

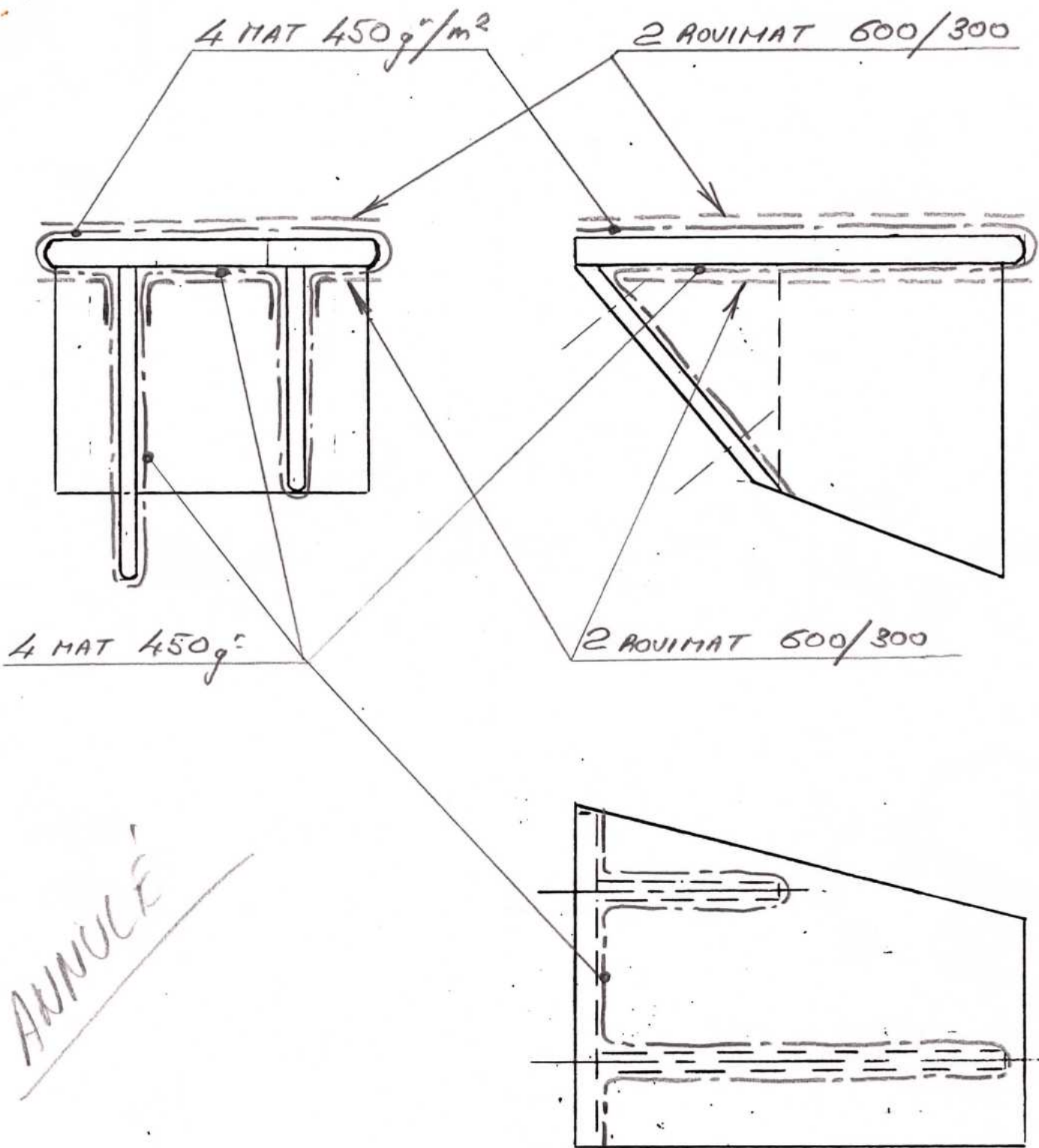
DESIGNATION DE LA PIECE

DATE : 19/09/89

F 10,90 - SOCLE SUPPORT
 GUINDEAU

N° DE PLAN

JYC



4 MAT 450 g/m²
2 RM 600/300

MATIERE : CTP / Polyester.

c)
b)
a) modifié le

DESIGNATION DE LA PIECE

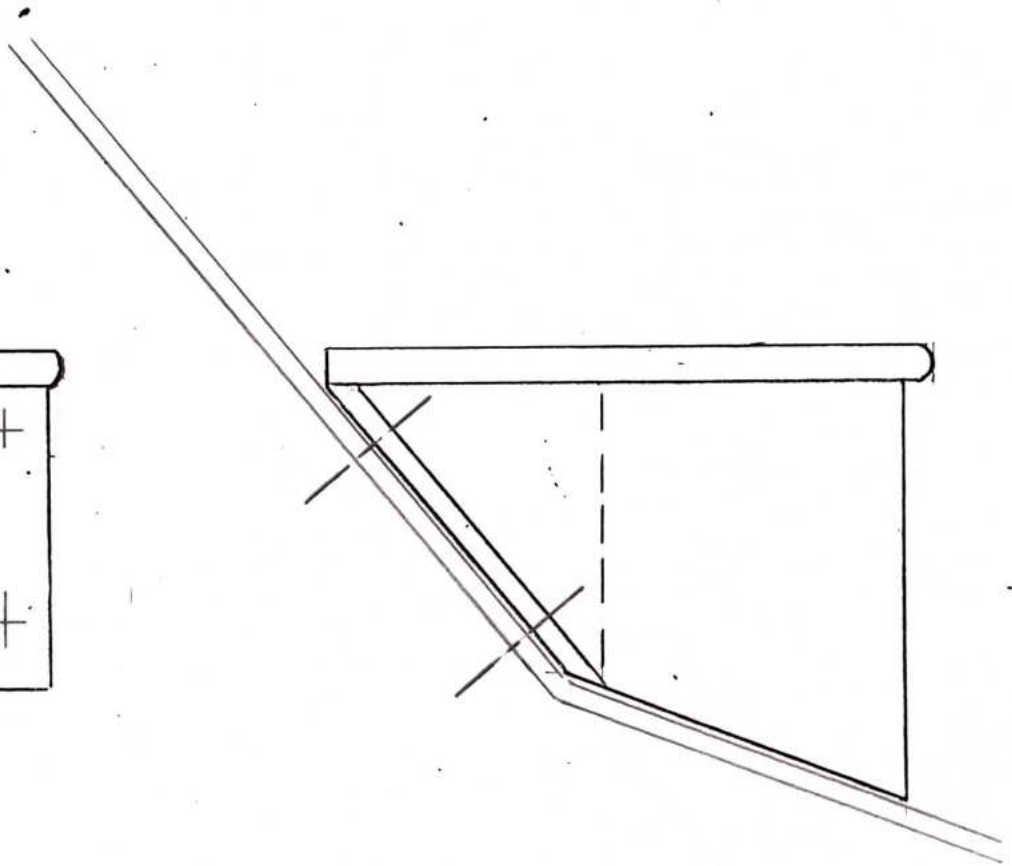
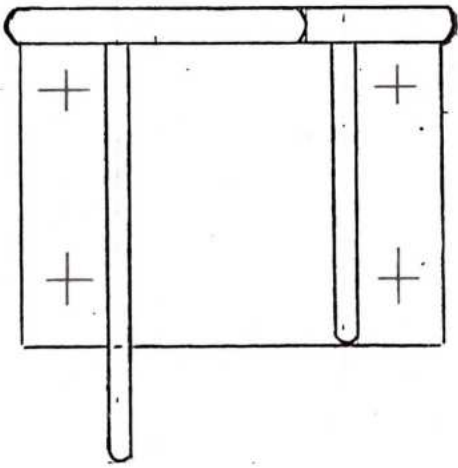
DATE : 19/09/89

F 10,90 - SOCLE SUPPORT
GUINDEAU

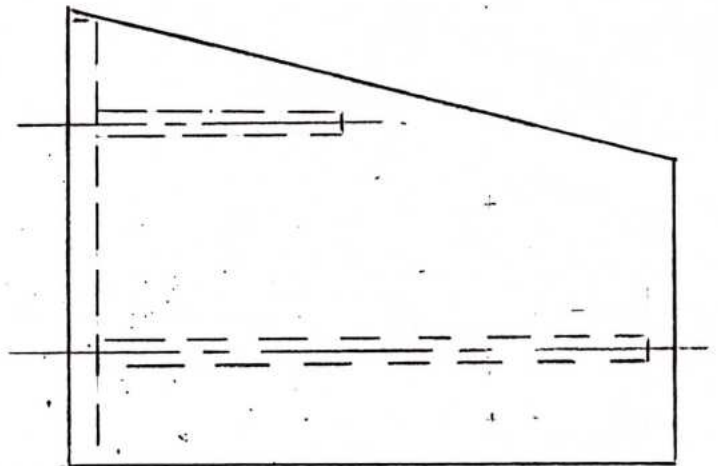
N° DE PLAN

STRUCTURE POLYESTER

JYC



ANNULÉ



MATIERE : POLYESTER

c)
b)
a) modifié le

DESIGNATION DE LA PIECE

DATE : 19/09/89

F 10,90 - SOCLE SUPPORT
GUINDEAU
LIAISON sur CLOISON PUIITS à
CHAÎNE

N° DE PLAN

JYC