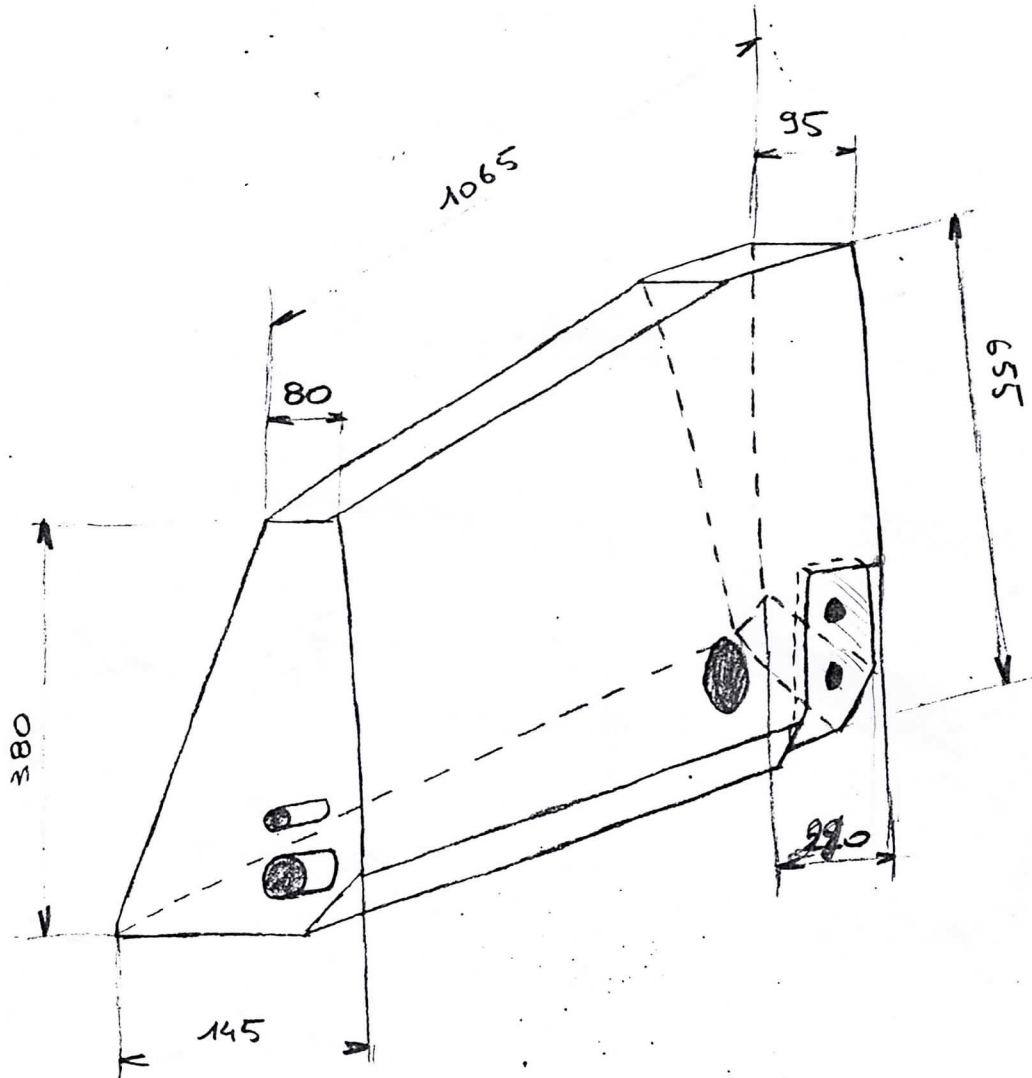


346174113



VOIR PLAN 4.50.10.227 D

75 litres

MATIERE : Polyéthylène

c) \_\_\_\_\_  
 b) \_\_\_\_\_  
 a) modifié le \_\_\_\_\_

DESIGNATION DE LA PIECE

DATE : 7 juillet 89

Reservoir GAS.OIL

N° DE PLAN  
4.50.10.217.D

FEELING 346.

FLORENT.O

356